

**ԲԱՑԱՏՐԱԳԻՐ**

Երևան քաղաքի Ավան վարչական շրջանի N56 մանկապարտեզի հիմնանորոգման նախագիծը կատարված է համաձայն ԵՔ-ՊԸԱՇՁԲ-14/43-1 պատվերի:

Նախատեսվում են հետևյալ աշխատանքները`

- Սանհանգույցների վերանորոգում.
- Սանհանգույցների հետ միասին վերանորոգվում են նաև խմբային խոհանոցները.
- Քանդվում է սանհանգույցների պատերի կերամիկական երեսապատումը, ցեմենտավազային շաղախի շերտի հետ և հատակների ծածկույթը` հարթեցնող շերտի հետ միասին.
- Պատերը և հատակները երեսապատվում են եվրոպական որակի կերամիկական սալիկներով: Երեսապատման բարձրությունը նախատեսված է 1.5մ.
- Վերանորոգման հետ փոխվում են նաև հնամաշ զուգարանակոնքերը և լվացարանները.
- Ջուգարաններում և խոհանոցային մասում փոխվում են նաև կոյուղու և ջրագծի խողովակները.
- Պատերի երեսպատումից մինչև առաստաղ պատերը ծեփամածկվում են և ներկվում են լատեկսային ներկերով.
- Նախատեսվում են կախովի առաստաղներ պլաստիկ նյութից.
- Գոյություն ունեցող փայտե դռները փոխարինվում են սպիտակ 6.0սմ հաստությամբ մետաղապլաստե եվրոպական որակի պրոֆիլների դռներով:

**Լիցենզիային և մասնագիտական հատկանիշներին ներկայացվող պահանջներ**

Աշխատանքների կատարման համար կապալառուն պետք է ունենա`

ա) քաղաքաշինական բնագավառում լիցենզիաներ` բնակելի, հասարակական և արտադրական օբյեկտների շինարարության համար:

բ) տեխնիկական միջոցներից` բեռնատար և ինքնաթափ ավտոմեքենա, ավտոկռունկ, համապատասխան սարքեր և սարքավորումներ, նախագծով նախատեսված համապատասխան աշխատանքներ իրականացնելու համար:

գ) աշխատանքային ռեսուրսներ, համապատասխան մասնագետներ և մասնագիտական հատկանիշներ: Աշխտել` ինժեներ-շինարար «ԱԲՇ», առնվազն 3 տարվա մասնագիտական աշխատանքային փորձով:

Աշխատանքների կատարման ժամանակ օգտագործվող բոլոր տեսակի նյութերը, սարքավորումները և պատրաստվածքները պետք է համապատասխանեն ՀՀ-ում գործող նորմատիվային փաստաթղթերի պահանջներին, ինչպես նաև տվյալ ապրանքների որակի պարամետրերը հավաստող ցուցանիշներին («Սերտիֆիկատների» պահանջներին):

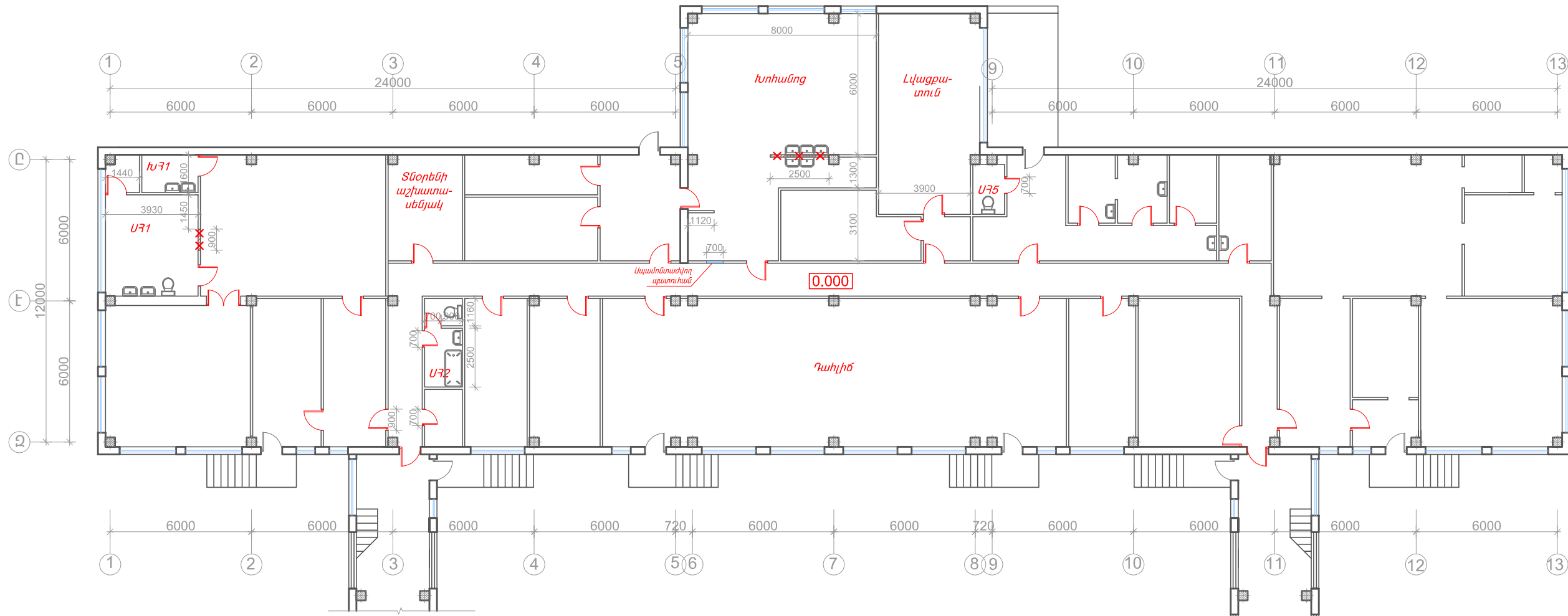
Աշխատանքների կատարման ընթացքում անհրաժեշտ է իրականացնել տեխնիկական հսկողություն և հեղինակային հսկողություն: Տեխնիկական հսկողությունը պետք է իրականացնեն նմանատիպ կառույցների շինարարական հսկողություն կատարած, ոչ պակաս երեք տարվա փորձ ունեցող մասնագետներ և ունենան համապատասխան հավաստագիր (լիցենզիա):

**ԳԼԽԱՎՈՐ ՀԱՏԱԿԱԳԻԾ 1/2000**





**ՀԱՍՆԱԶԱՅՆԵՑՎԱԾ Է.**  
**ԵՐԵՎԱՆԻ ՔԱՂԱՔԱՊԵՏ** **Տ. ՍԱՐԳՍՅԱՆ**

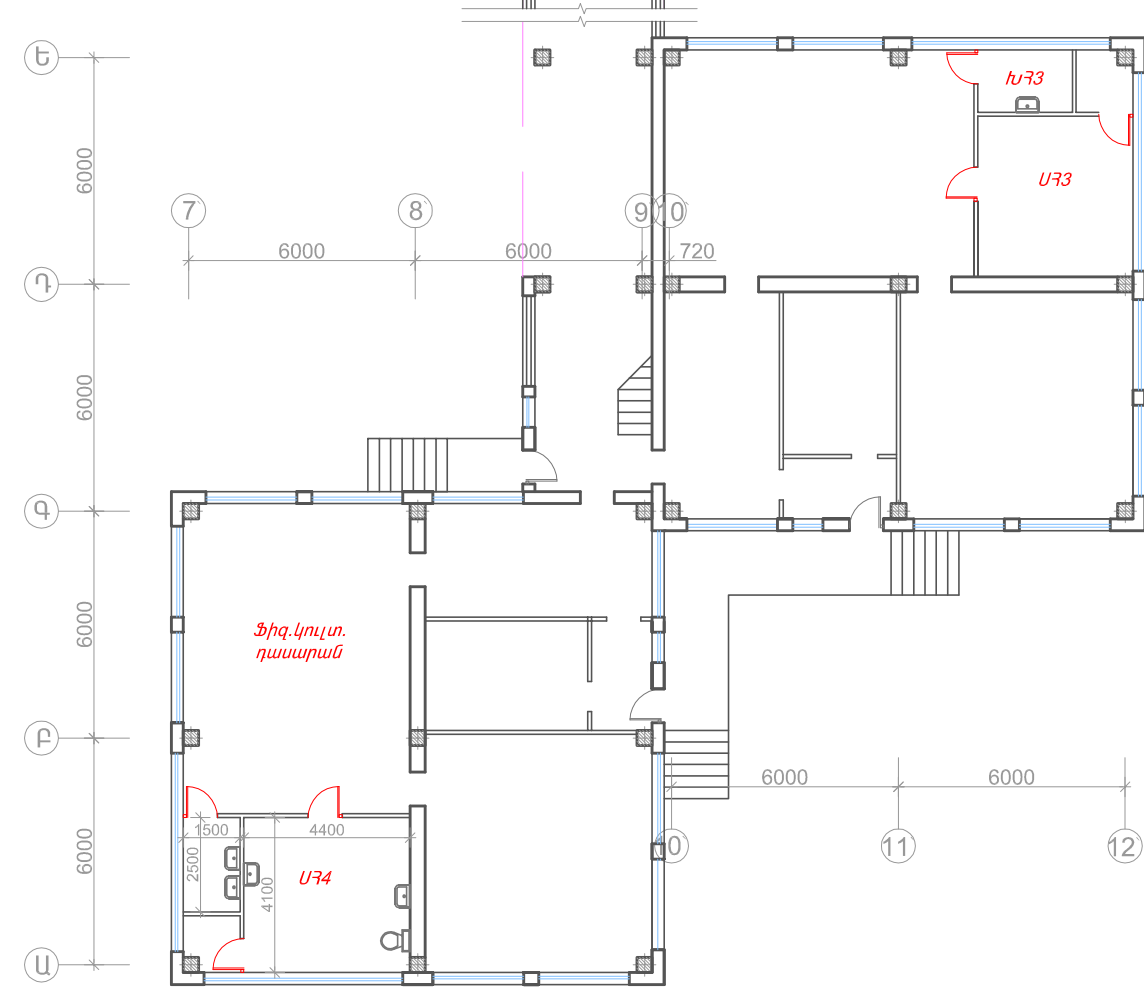
ԵՐԵՎԱՆ ՔԱՂԱՔԻ ԱՎԱՆ ՎԱՐՉԱԿԱՆ ՇՐՋԱՆԻ Հ.56 ՄԱՆԿԱՊԱՐՏԵԶԻ ՀԻՄՆԱՆՈՐՈԳՈՒՄ			Պատվեր ԵՔ-ՊԸԱՇՁԲ-14/43-1		
ՏՆՕՐԵՆ	Գ.ՀԱԿՈՔՅԱՆ	ՃԱՐՏԱՐԱՊԵՏԱԿԱՆ ՄԱՍ	ՓՈՒԼ	ԹԵՐԹ	ԹԵՐԹԵՐ
Ն.Գ.Ճ.	Տ.ՀԱԿՈՔՅԱՆ		ԱՆ	1	9
ՃԱՐՏԱՐԱՊԵՏ	Տ.ՀԱԿՈՔՅԱՆ		"ՀԱԶԱՐԱՇԵՆ" ՍՊՈ		
ԲԱՑԱՏՐԱԳԻՐ, ԳԼԽԱՎՈՐ ՀԱՏԱԿԱԳԻԾ					



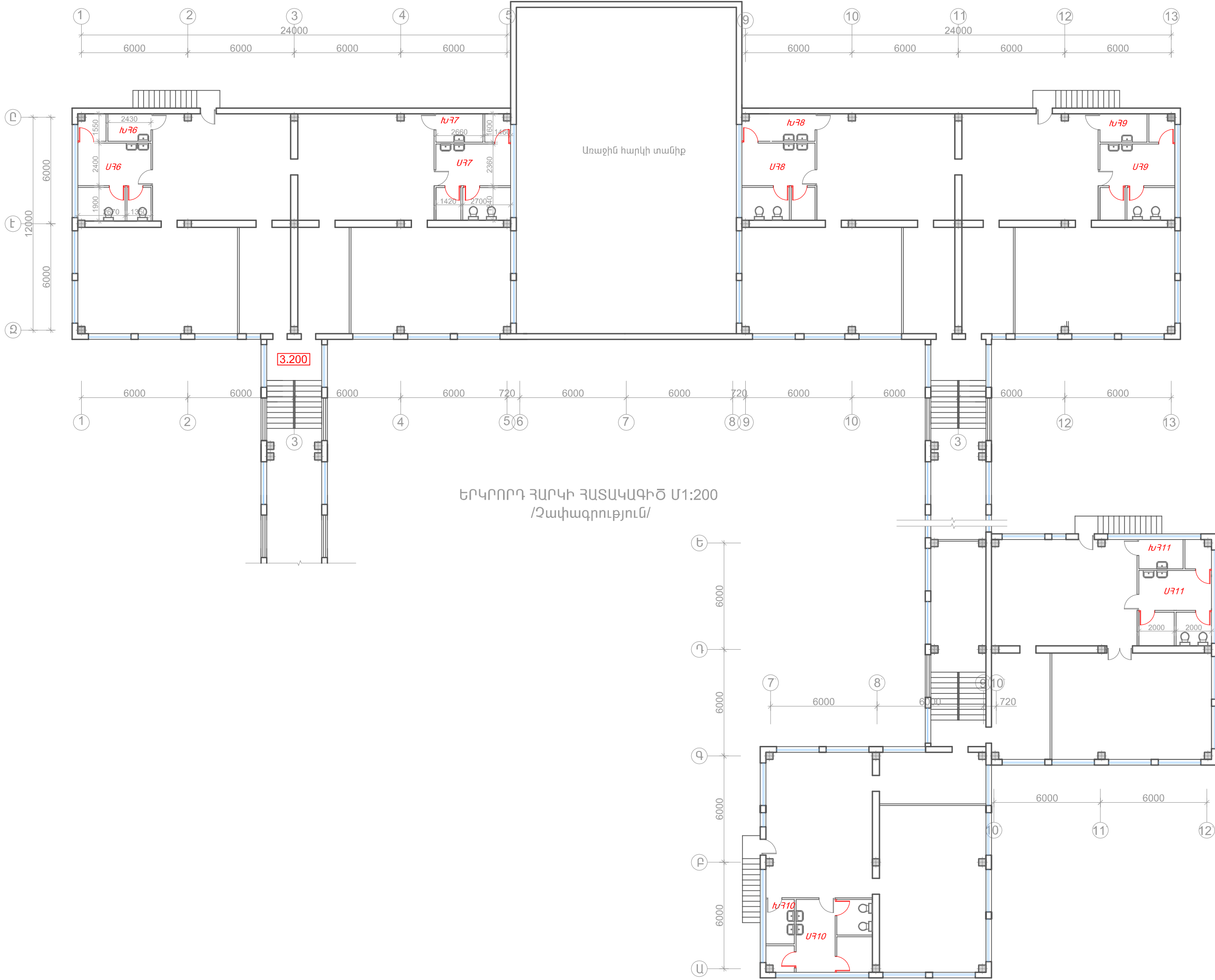
ԱՌԱՋԻՆ ՀԱՐԿԻ ՀԱՏԱԿԱԳԻԾ Մ1:200  
/Զափագրություն/

**ԾԱՆՈԹՈՒԹՅՈՒՆ**

-  10ՄՄ ՀԱՏՈՒԹՅԱՄԲ ՄԻՋՆԱԴԱՏԵՐԻ ՔԱՆԴՈՒՄ
-  ԱՊԱՄՈՆՏԱԺՎՈՂ ԴՈՆԵՐԸ ՆՇԿԱԾ ԵՆ ԿԱՐՄԻՐՈՎ

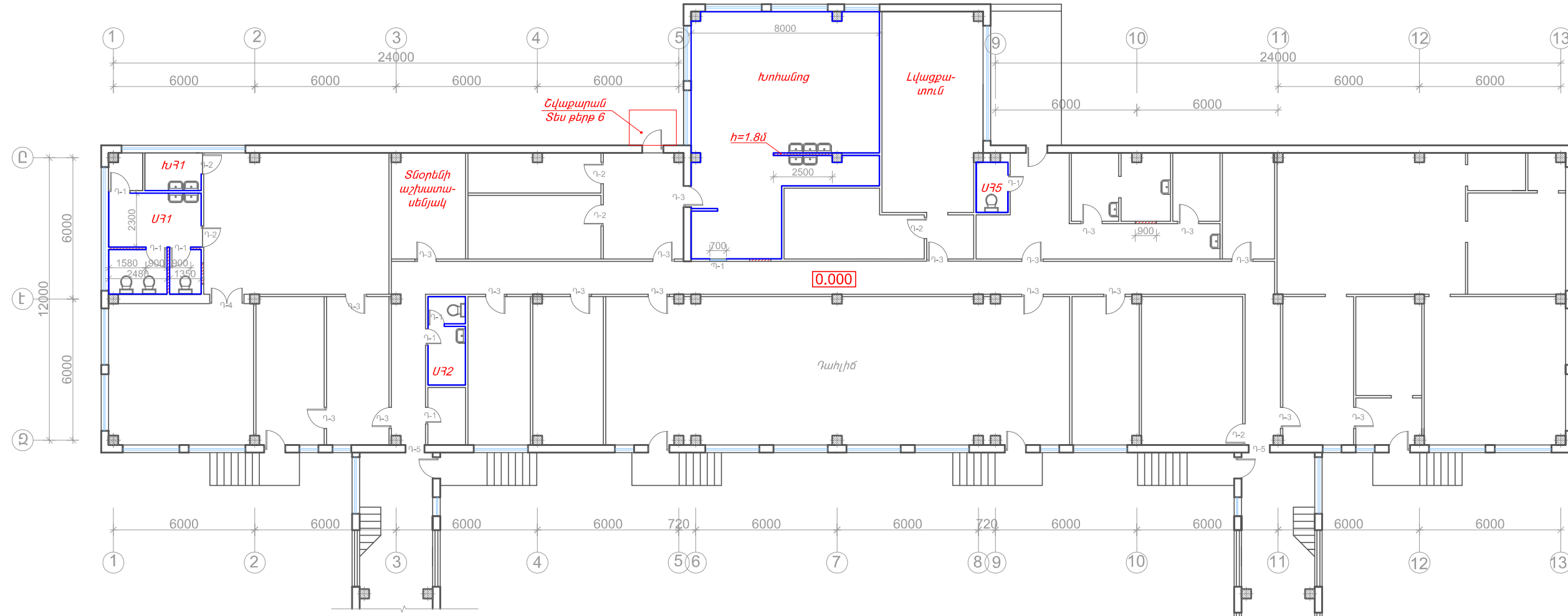


ԵՐԵՎԱՆ՝ ՔԱՐՏԱՔԻ ԱՎԱՆ՝ ՎԱՐՉԱԿԱՆ ՇՐՋԱՆԻ Դ.56 ՄԱՍՎԱԿԱՐՏԵԶԻ ԳԻՄՆԱՍՏՐՈՐՈՒԿԻ	Պատվեր ԵՔ-ՊԸԱՇԸԲ-14/43-1	
	ՓՈՒԼ ԱՆ	ԹԵՐԹԵՐ 9
ՃԱՐՏԱՐԱԿԵՏ	ՃԱՐՏԱՐԱԿԵՏԱԿԱՆ ՄԱՍ	
	ՄԱՌՋԻՆ ՀԱՐԿԻ ՀԱՏԱԿԱԳԻԾ Մ1:200 /Զափագրություն/	
ՃԱՐՏԱՐԱԿԵՏ	Տ.ՀԱԿՈԲՅԱՆ	



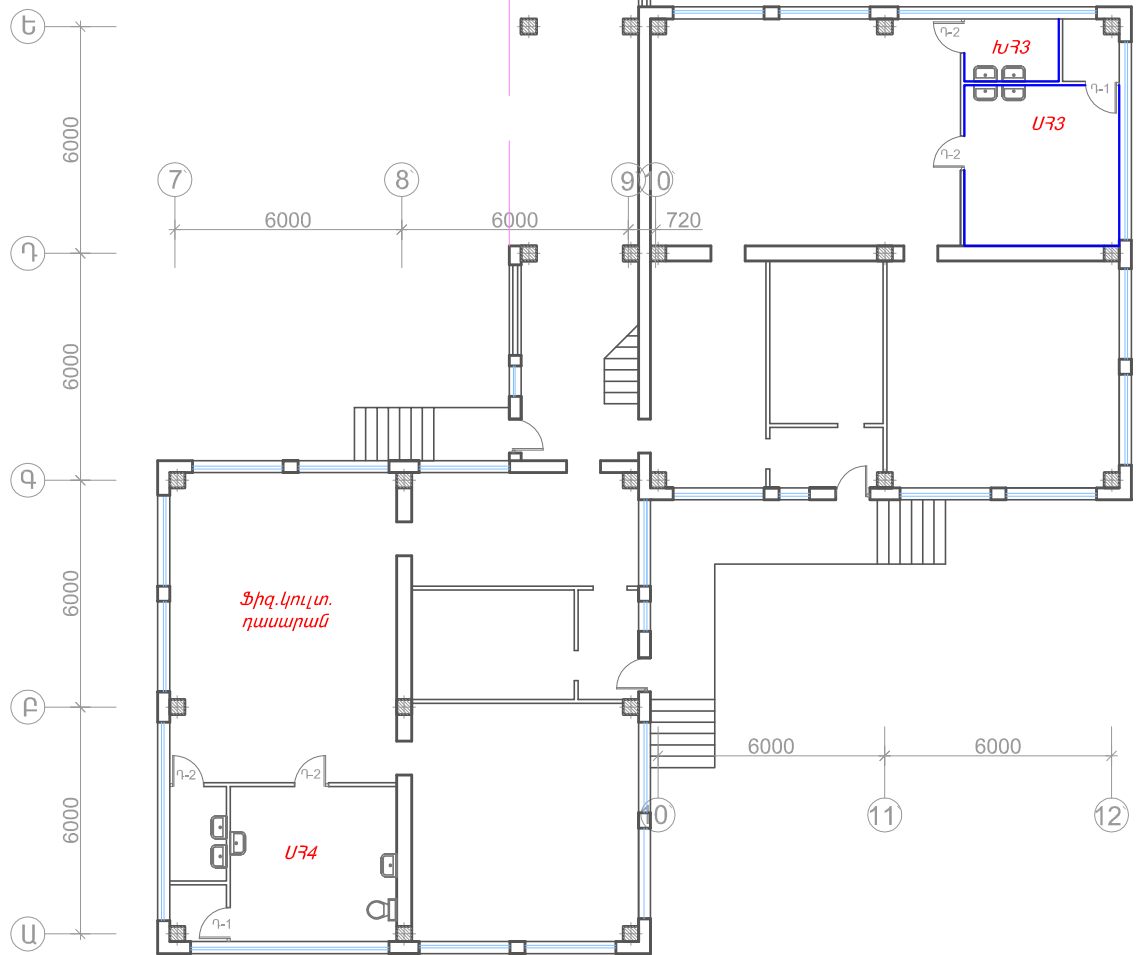
ԵՐԿՐՈՐԴ ՀԱՐԿԻ ՀԱՏԱԿԱԳԻԾ Մ1:200  
/Զափագրություն/

ԵՐԵՎԱՆ ՔԱՐՏՎԵՐ ՍՎԱՆ ՎԱՐՉԱԿԱԿԱՆ ՇՐՋԱՆԻ ՀՐԶԱՆԻ Հ.56 ՄԱՆԿԱԿԱՐԵՏԵՋԻ ՀԻՄՆԱՍՏՐՈՐՈՒՄ	Պատվեր եթ-ՊՈՒՆՉԻՔ-14/43-1	
	ՓՈՒԼ	ԹԵՐԹ
ՃԱՐՏԱՐԱՊԵՏԱԿԱՆ ՄԱՍ	ՍՆ	9
	ՍՆ	3
ՃԱՐՏԱՐԱՊԵՏ	"ՀԱԶԱՐԱՆՆԵՆ" ՍՊՈՒ	
ՃԱՐՏԱՐԱՊԵՏ	ԵՐԿՐՈՐԴ ՀԱՐԿԻ ՀԱՏԱԿԱԳԻԾ Մ1:200 /Զափագրություն/	
ՃԱՐՏԱՐԱՊԵՏ	Տ.ՀԱԿՈԲՅԱՆ	

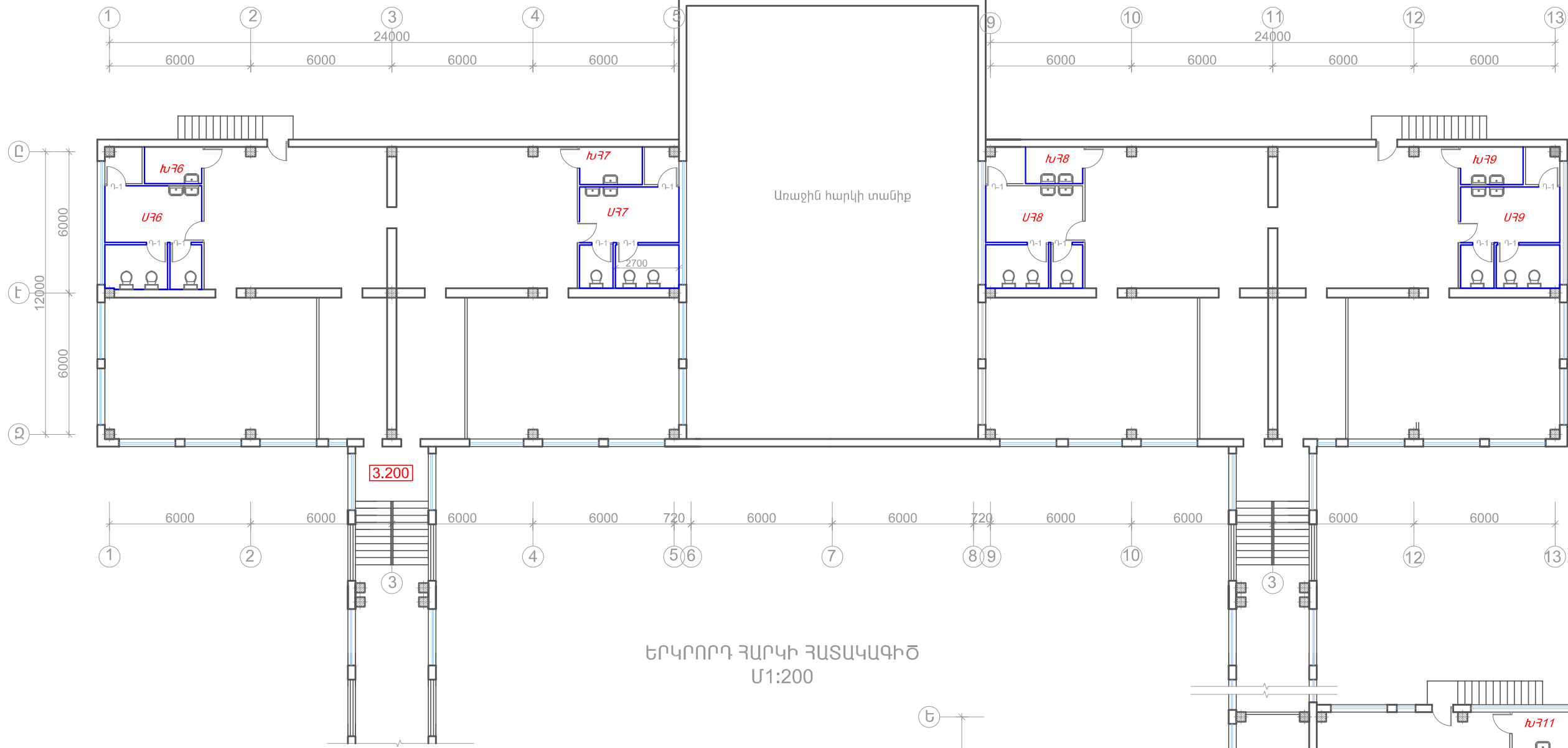


ԱՌԱՋԻՆ ՀԱՐԿԻ ՀԱՏԱԿԱԳԻԾ  
Մ1:200

100Մ ՀԱՏՏՈՒԹՅԱՄԲ ՆՈՐ ՄԻՋՆԱՊԱՏԵՐԻ ԻՐԱԿԱՆԱՅՈՒՄ  
ՍԱՆԻԿԱՊԱՏԿՈՂ ՊԱՏԵՐԸ ՆՇՎԱԾ ԵՆ ԿԱՊՈՒՅՏՈՎ



ԵՐԵՎԱՆ ՔԱՐՏՐԻ ԱՎԱՆ ՎԱՐՉԱԿԱՊԱՐՏԵՋԻ ՀԻՄՆԱՆՈՐՈՎՈՒՄ	Պատվեր եթ-ՊՆԱԸՇԶԲ-14/43-1	
	ՓՈՒԼ ԱՍ	ԹԵՐԹ 4 ԹԵՐԹԵՐ 9
ՃԱՐՏԱՐԱՄԵՏ	ՃԱՐՏԱՐԱՊԵՏԱԿԱՆ ՄԱՍ	
	ԱՌԱՋԻՆ ՀԱՐԿԻ ՀԱՏԱԿԱԳԻԾ Մ1:200	
ՃԱՐՏԱՐԱՄԵՏ	Տ. ՀԱԿԱՐՅԱՆ	



ԵՐԿՐՈՐԴ ՇԱՐՔԻ ՇԱՀԱՎԱԿԻԾ  
Մ1:200

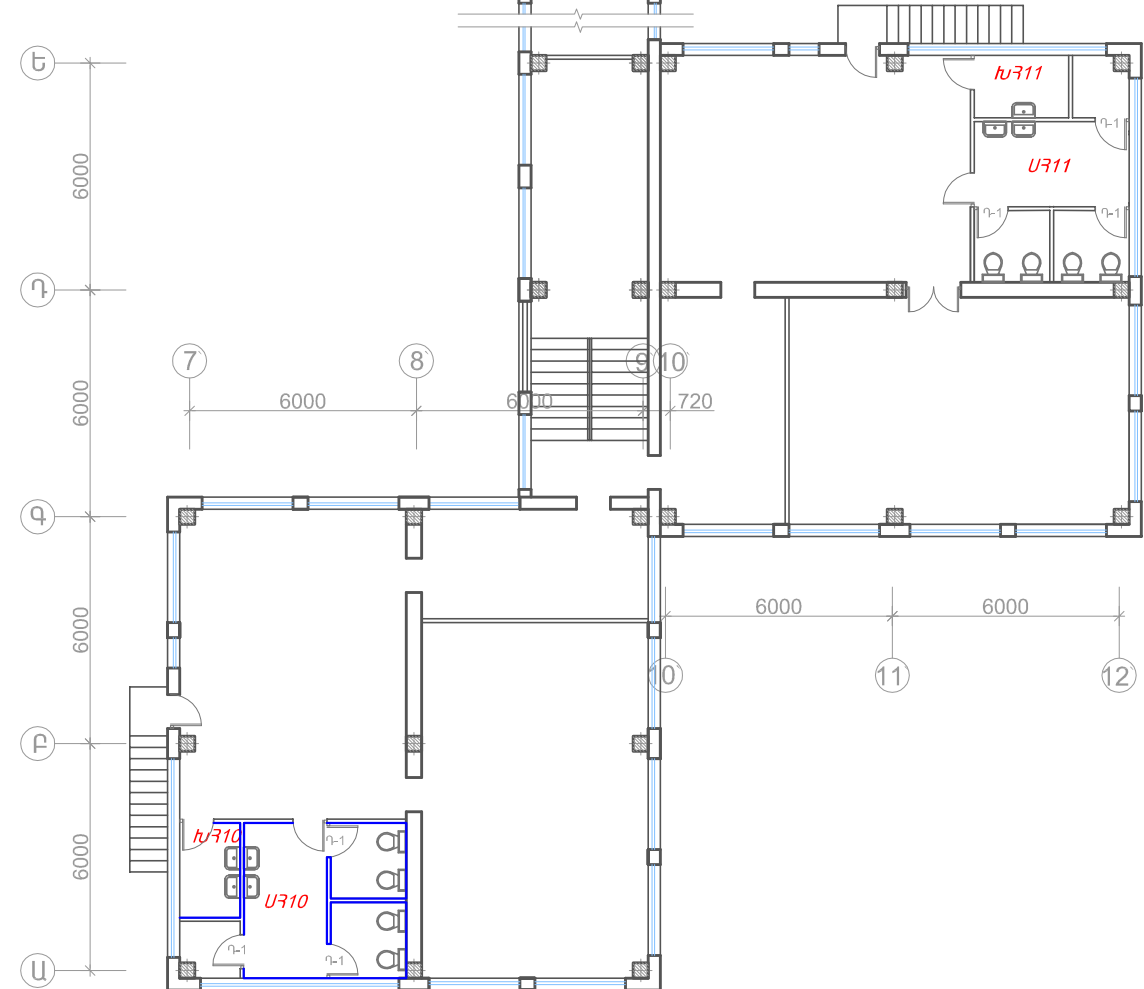
• ՍԱԼԻԿԱՊԱՏՎՈՂ ՊԱՏԵՐԸ ՆՇՎԱԾ ԵՆ ԿԱՊՈՒՅՏՈՎ

**ՔԱՆԴԱՆ ԱՇԽԱՏԱՆՔՆԵՐ**

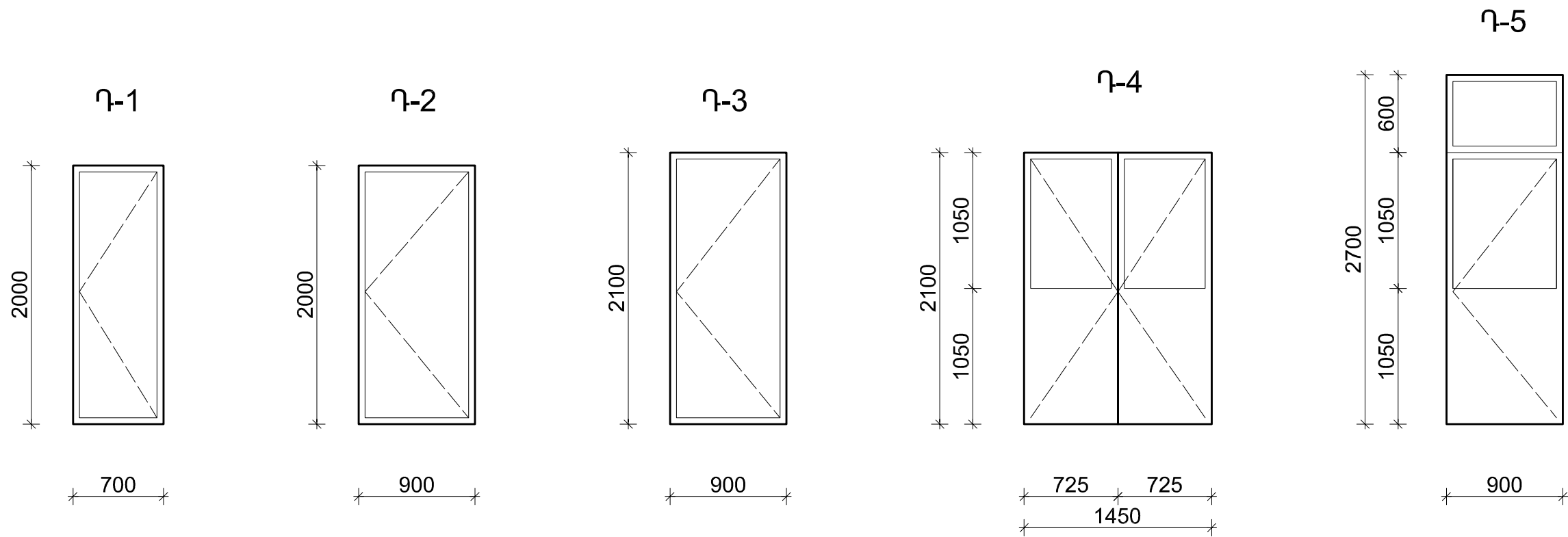
- Դռների ապամոնտաժում
  - 1-ին հարկում՝ 41հատ - 75.11քմ
  - 2-րդ հարկում՝ 18հատ - 25.2քմ
- Դռների շեպերի գաջի քանդում - 7.5քմ
- Խոհանոցի փայտե պատուհանի ապամոնտաժում - 0.42քմ
- Պատերի քանդում (10սմ) - 6.3քմ
- Լինոլիումի քանդում - 4քմ

**ՆՈՐՈԳՄԱՆ ԱՇԽԱՏԱՆՔՆԵՐ**

- Մետաղապլաստե դռների տեղադրում
  - 1-ին հարկում՝ 40հատ - 72.53քմ
  - 2-րդ հարկում՝ 18հատ - 25.2քմ
- Շեպերի գաջի սվաղի իրականացում - 7.5քմ
- 10 շվեյտեր (դռների բացվածքների համար) - 3.4զմ - 29.14կգ
- Պատերի շար խարամաբետոնի 10x20x40 չափերի սալիկներով - 25քմ
- Նոր շարված պատերի լավորակ սվաղ գաջով - 29քմ
- Պատերի ներկում յուղաներկով - 6.3քմ
- Պատերի ներկում լատեկսաներկով - 6քմ

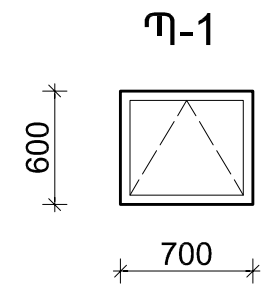


Պատվեր եՔ-ՊԸԱՇՁԲ-14/43-1	ՓՈՒԼ	ԹԵՐԹ	ԹԵՐԹԵՐ
	ԱՆ	5	9
ԵՐԵՎԱՆ ՔԱՂԱՎԵՐ ԱՎԱՆ ՎԱՐՉԱԿԱՆ ՇՐՋԱՆԻ ԴԻՄԱՆՈՐԴՈՒՄ	ԾԱՐՏԱՐՄԵՏԱԿԱՆ ՄԱՍ		
	ԵՐԿՐՈՂ ՇԱՐՔԻ ՇԱՀԱՎԱԿԻԾ Մ1:200 ՔԱՆԴԱՆ, ՆՈՐՈԳՄԱՆ ԱՇԽԱՏԱՆՔՆԵՐ		
ՃԱՐՏԱՐՄԵՏ	Տ.ՆԱԿՐԱՅԱՆ		



ՄԵՏԱՂԱՊԼԱՍՏ ԴՈՆԵՐԻ ՄԱՍՆԱԳԻՐ

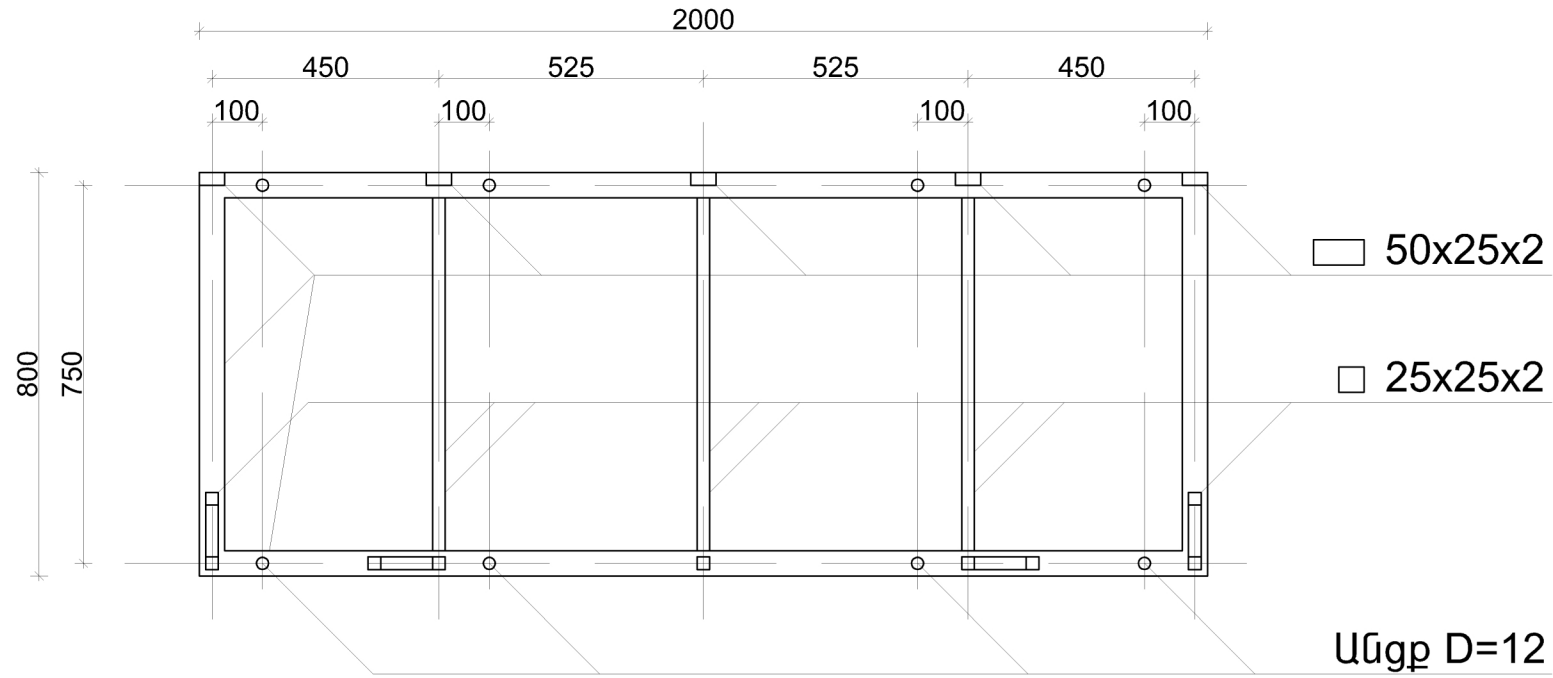
ԴՈՆԵՐ		
ՄԱԿՆԻՇԸ	ՉԱՓՍԵՐԸ	ՔԱՆ.
Ղ-1 (դուռ)	0.70 x 2.00 (միափեղկ, խուլ)	27
Ղ-2 (դուռ)	0.90 x 2.00 (միափեղկ, խուլ)	10
Ղ-3 (դուռ)	0.90 x 2.10 (միափեղկ, խուլ)	18
Ղ-4 (դուռ)	1.45 x 2.10 (երկփեղկ, ապակե փաթեթով)	1
Ղ-5 (դուռ)	0.90 x 2.70 (վերնափեղկով, ապակե փաթեթով)	2



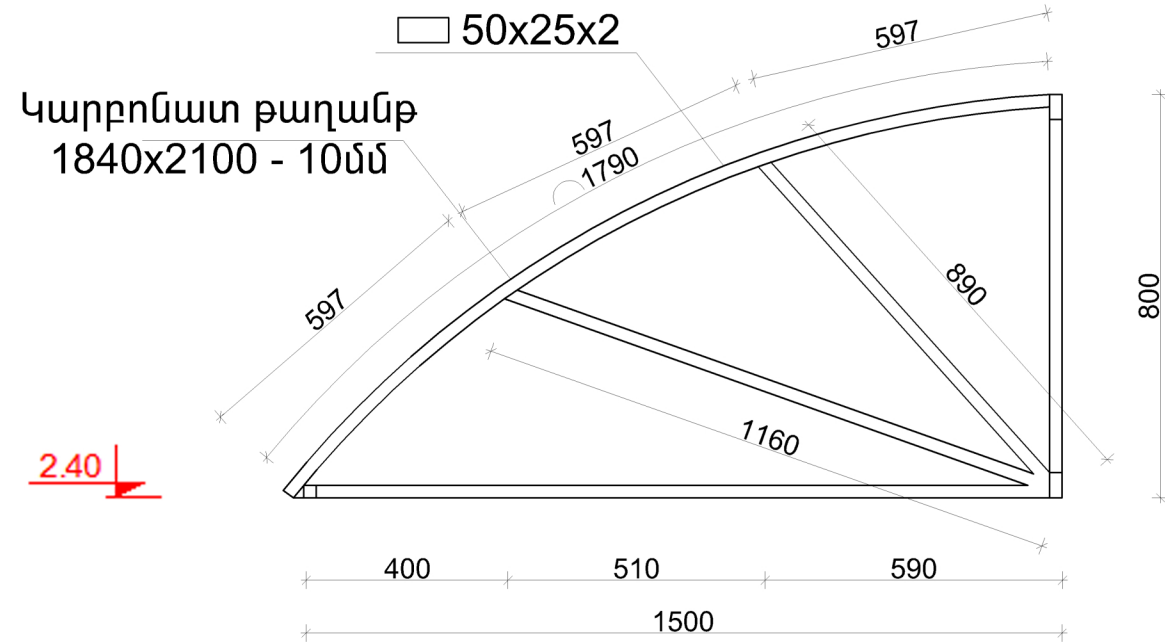
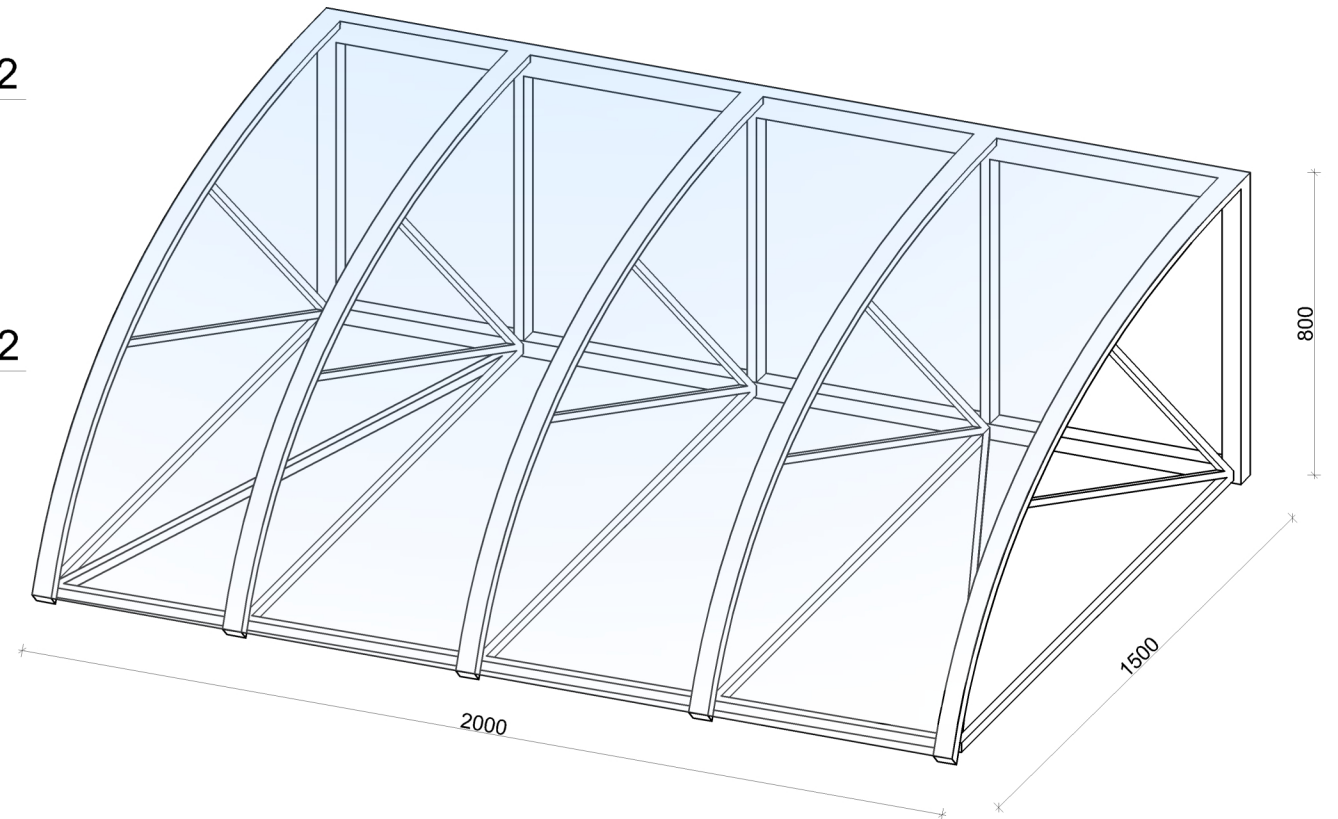
ՄԵՏԱՂԱՊԼԱՍՏ ՊԱՏՈՒՀԱՆԻ ՏԵՂԱԴՐՈՒՄ  
սննդի մատակարարման համար (բեռնվածությունը՝ 20 կգ)  
բացվող - 0.42քմ

ԵՐԵՎԱՆ ՔԱՂԱՔԻ ԱՎԱՆ ՎԱՐՉԱԿԱՆ ՇՐՋԱՆԻ Հ.56 ՄԱՆԿԱՊԱՐՏԵԶԻ ՀԻՄՆԱՆՈՐՈԳՈՒՄ			Պատվեր ԵԲ-ՊԸԱՇՁԲ-14/43-1		
ՃԱՐՏԱՐԱՊԵՏԱԿԱՆ ՄԱՍ			ՓՈՒԼ	ԹԵՐԹ	ԹԵՐԹԵՐ
			ԱՆ	6	9
ՃԱՐՏԱՐԱՊԵՏ	Տ.ՀԱԿՈՔՅԱՆ	ՄԵՏԱՂԱՊԼԱՍՏ ԴԱՏՈՒՀԱՆՆԵՐԻ ԵՎ ԴՈՆԵՐԻ ՄԱՍՆԱԳԻՐ	"ՀԱԶԱՐԱՇԵՆ" ՍՊԸ		

# ՇՎԱՔԱՐԱՆ



# ՏԱՐԱԾԱԿԱՆ ՏԵՍՔ



ԱՆՎԱՆՈՒՄ	L/S
50x25x2	14.6 գ.մ
25x25x2	23 գ.մ
Կարբոնատ քաղանթ	3.9 ք.մ
Զգվող դյուբեյլ Ø10. L=120մմ	8 հատ

## ԾԱՆՈԹՈՒԹՅՈՒՆ

- Հովարի մետաղական էլեմենտները յուղաներկել մոխրագույն (2 անգամ):
- Հովարի բարձրությունը նախատեսել 2.4 մ վրա:

ԵՐԵՎԱՆԻ ՔԱՂԱՔԻ ԱՎԱՆ ՎԱՐՉԱԿԱՆ ՇՐՋԱՆԻ Հ.56 ՄԱՆԿԱՊԱՐՏԵԶԻ ՀԻՄՆԱՆՈՐՈԳՈՒՄ			Պատվեր ԵՔ-ՊԸԱՇՁԲ-13/70-2		
ՃԱՐՏԱՐԱՊԵՏԱԿԱՆ ՄԱՍ			ՓՈՒԼ ԱՆ	ԹԵՐԹ 7	ԹԵՐԹԵՐ 9
ՃԱՐՏԱՐԱՊԵՏ	Տ.ՀԱԿՈՔՅԱՆ	ՇՎԱՔԱՐԱՆ	"ՀԱԶԱՐԱՇԵՆ" ՍՊԸ		

ՔԱՆԴԱՆ ԱՇԽԱՏԱՆՔՆԵՐԻ ՄԱՍՆԱԳԻՐ

Սենքի անվանումը	Հատակի կեր. սալերի քանդում (քմ)	Պատերի կեր. սալերի քանդում (քմ)	Պատերի գաջի մասնակի քանդում (քմ)	Պատերի ներկի մաքրում (քմ)	Պատերի յուղաներկի մաքրում (քմ)	Առաստաղի ներկի մաքրում (քմ)	Շրիշակների ապամոնտաժում (զմ)
Խոհանոց-70.2քմ	70.2	60.0	-	60.0	17	70.2	49.1
Լվ-տուն-39.5քմ	-	30.0	-	-	-	-	5.5
ՍՀ1-19.8քմ	19.8	30.8	2	29	-	-	21
ԽՀ1-3.9քմ	3.9	10.8	-	10.4	-	-	7.2
ՍՀ2-6.0քմ	6.0	17.9	-	18.6	-	-	11.9
ՍՀ3-20.0քմ	20.0	31.5	10.0	30.0	-	-	21.0
ԽՀ3-4.2քմ	4.2	11.3	7.5	-	1	-	7.5
ՍՀ4-24.1քմ	24.1	8	2	29	-	-	5.3
ՍՀ5-3.0քմ	3.0	10	-	10.5	-	-	6.4
ՍՀ6-20.1քմ	-	40.5	-	43	3.9	-	25
ԽՀ6-3.8քմ	-	4.8	-	11	6.0	-	7.2
ՍՀ7-20.0քմ	20.0	33	-	42	7	-	29.3
ԽՀ7-4.3քմ	4.3	11	-	10.4	-	-	8.2
ՍՀ8-20.1քմ	20.1	45	-	34.0	-	-	29.5
ԽՀ8-3.8քմ	3.8	11	-	9.5	-	-	7.2
ՍՀ9-20.0քմ	20.0	44.1	-	42.6	-	-	29.3
ԽՀ9-4.3քմ	4.3	11.7	-	11.2	-	-	7.7
ՍՀ10-19.6քմ	19.6	43.8	-	40.1	-	-	29.2
ԽՀ10-4.0քմ	4.0	11.1	-	11	-	-	7.4
ՍՀ11-19.5քմ	19.5	11	-	54.1	8	-	15
ԽՀ11-4.2քմ	4.2	-	-	-	-	-	3.75
ԸՆԴԱՄԵՆԸ	271	477.3	21.5	496.4	42.9	70.2	333.7

ԵՐԵՎԱՆ ՔԱՂԱՔԻ ԱՎԱՆ ՎԱՐՉԱԿԱՆ ՇՐՋԱՆԻ Հ.56 ՄԱՆԿԱՊԱՐՏԵԶԻ ՀԻՄՆԱՆՈՐՈԳՈՒՄ			Պատվեր ԵԲ-ՊԸԱՇՁԲ-14/43-1		
ՃԱՐՏԱՐԱՊԵՏ			ՃԱՐՏԱՐԱՊԵՏԱԿԱՆ ՄԱՍ		
			ՓՈՒԼ ԱՆ	ԹԵՐԹ 8	ԹԵՐԹԵՐ 9
Տ.ՀԱԿՈՔՅԱՆ			ՔԱՆԴԱՆ ԱՇԽԱՏԱՆՔՆԵՐԻ ՄԱՍՆԱԳԻՐ		
			"ՀԱԶԱՐԱՇԵՆ" ՍՊԸ		

ՀԱՐԴԱՐՄԱՆ ԱՇԽԱՏԱՆՔՆԵՐԻ ՄԱՍՆԱԳԻՐ

1 Սենյակների անվանումը և մակերեսը քմ	2 ՀԱՏԱԿ			3 ՊԱՏԵՐ, ՄԻՋՆՈՐՄՆԵՐ						4 ԱՌԱՍՏԱՐ		
	Ցեմենտ-ավազե շերտ քմ	Կերամիկական սալեր քմ	Կերամիկական շրիշակներ (h=0.1մ) քմ	Ցեմենտ-ավազե շաղախ h=1,5մ; քմ	Կերամիկ սալերի իրականացում h= 1.5մ քմ	Գաջի սվաղի իրականացում քմ	Ներկում լատեկս-մերկով քմ	Ներկում ջրակայուն մերկով քմ	Ծեփամածկում քմ	Կախովի առաստաղ պլաստիկ նյութից քմ	Գաջի սվաղի իրականացում քմ	Ներկում լատեկսամերկով քմ
Խոհանոց-70.2քմ	70.2	70.2	-	h=1,8մ 80.0	h=1,8մ 80.0	5	60	-	60	-	-	70.2
Լվ-տուն-39.5քմ	4.0	4.0	5.5	30.2	30.2	-	-	-	-	-	-	-
ՍՀ1-18.8քմ	18.8	18.8	5.2	34.2	34.2	20	50	10	60	19.2	2	-
ԽՀ1-3.9քմ	3.9	3.9	4	4.65	4.65	6.2	10.3	6.2	16.5	3.9	-	-
ՍՀ2-6.0քմ	6.0	6.0	-	1.80	1.80	-	20	-	20	6.0	-	-
ՍՀ3-20քմ	20.0	20.0	5.6	22.8	22.8	10	38	-	38	20	4	-
ԽՀ3-4.2քմ	4.2	4.2	2.5	7.4	7.4	7.5	13	-	13	4.2	-	-
ՍՀ4-24.1քմ	24.1	24.1	5.3	-	-	2	37.3	-	37.3	24.1	3	-
ՍՀ5-3.0քմ	3.0	3.0	-	10	10	-	11	-	11	3.0	-	-
ՍՀ6-20.1քմ	-	-	5.5	36.2	36.2	-	55	-	55	20.1	-	-
ԽՀ6-3.8քմ	-	-	-	7.5	7.5	-	15	-	15	3.6	-	-
ՍՀ7-20.0քմ	20.0	20.0	5.5	36.2	36.2	-	55	-	55	20	-	-
ԽՀ7-4.3քմ	4.3	4.3	2.7	7.5	7.5	-	15	-	15	4.3	-	-
ՍՀ8-20.1քմ	20.1	20.1	5.5	36.2	36.2	-	55	-	55	20.1	-	-
ԽՀ8-3.8քմ	3.8	3.8	2.7	7.5	7.5	-	15	-	15	3.8	-	-
ՍՀ9-20.0քմ	20	20	5.5	36.2	36.2	-	55	-	55	20.0	-	-
ԽՀ9-4.3քմ	4.3	4.3	2.7	7.5	7.5	-	16	-	16	4.3	-	-
ՍՀ10-19.6քմ	19.6	19.6	5.5	35.6	35.6	-	55	-	55	19.6	-	-
ԽՀ10-4.0քմ	4.0	4.0	2.5	7.3	7.3	-	15	-	15	4.0	-	-
ՍՀ11-19.5քմ	19.5	19.5	10.3	10.8	10.8	-	54.5	6	60.5	19.5	-	-
ԽՀ11-4.2քմ	4.2	4.2	2.5	-	-	-	-	-	-	4.2	-	-
<b>ԸՆԴԱՄԵՆԸ</b>	<b>274</b>	<b>274</b>	<b>79</b>	<b>419.6</b>	<b>419.6</b>	<b>50.7</b>	<b>645.1</b>	<b>22.2</b>	<b>667.3</b>	<b>224</b>	<b>9</b>	<b>-</b>

ԵՐԵՎԱՆԻ ՔԱՂԱՔԻ ԱՎԱՆ ՎԱՐՉԱԿԱՆ ՇՐՋԱՆԻ Հ.56 ՄԱՆԿԱՊԱՐՏԵԶԻ ՀԻՄՆԱՆՈՐՈԳՈՒՄ			Պատվեր ԵՔ-ՊԸԱՇՁԲ-14/43-1		
			ՃԱՐՏԱՐԱՊԵՏԱԿԱՆ ՄԱՍ		
			ՓՈՒԼ		
			ՁԵՐԹ		
			ՁԵՐԹԵՐ		
			ԱՆ		
			9		
			9		
ՃԱՐՏԱՐԱՊԵՏ			Ս.ՀԱԿՈՔՅԱՆ		
			ՀԱՐԴԱՐՄԱՆ ԱՇԽԱՏԱՆՔՆԵՐԻ ՄԱՍՆԱԳԻՐ		
			"ՀԱԶԱՐԱՇԵՆ" ՍՊԸ		

**ԺԱՄԱՆԱԿԱՑՈՒՅՑ**

	ԱՇԽԱՏԱՆՔՆԵՐԻ ԱՆՎԱՆՈՒՄԸ	ԱՇԽԱՏԱՆՔԱՅԻՆ ՕՐԵՐ					
		10	20	30	40	50	60
1	ԴՈՆԵՐԻ ԱՊԱՄՈՆՏԱԺՈՒՄ						
2	ՊԱՏԵՐԻ, ՀԱՏԱԿՆԵՐԻ ՔԱՆԴՈՒՄ						
3	ԷԼԵԿՏՐԱԿԱՆ ՑԱՆՑԻ ԻՐԱԿԱՆԱՑՈՒՄ						
4	ԿՈՅՈՒՂՈՒ ՆԵՐՔԻՆ ԵՎ ԱՐՏԱՔԻՆ ՑԱՆՑԵՐԻ ԻՐԱԿԱՆԱՑՈՒՄ						
5	ՍԱՆՀԱՆԳՈՒՅՑՆԵՐԻ, ԽՈՂԱՆՈՑԱՅԻՆ ՀԱՏՎԱԾՆԵՐԻ ՎԵՐԱՆՈՐՈԳՈՒՄ						
6	ՄԵՏԱՂԱՊԼԱՍՏԵ ԴՈՆԵՐԻ ՏԵՂԱԴՐՈՒՄ						
7	ՆԵՐՔԻՆ ՀԱՐԴԱՐՄԱՆ ԱՇԽԱՏԱՆՔՆԵՐ						
8	ՇԻՆԱՐԱՐԱԿԱՆ ԱՂԲԻ ՀԱՎԱՔՈՒՄ						

ԵՐԵՎԱՆ ՔԱՂԱՔԻ ԱՎԱՆ ՎԱՐՉԱԿԱՆ ՇՐՋԱՆԻ Հ.56 ՄԱՆԿԱՊԱՐՏԵԶԻ ՀԻՄՆԱՆՈՐՈԳՈՒՄ			Պատվեր եՔ-ՊԸԱՇՁԲ-14/43-1			
ՏՆՕՐԵՆ	Գ.ՀԱԿՈՔՅԱՆ		ՇԻՆԱՐԱՐՈՒԹՅԱՆ ԿԱԶՄԱԿԵՐՊՈՒՄ	ՓՈՒԼ	ԹԵՐԹ	ԹԵՐԹԵՐ
ՆԳՃ	Տ.ՀԱԿՈՔՅԱՆ			ԱՆ	1	1
ՃԱՐՏԱՐԱՊԵՏ	Տ.ՀԱԿՈՔՅԱՆ		ԺԱՄԱՆԱԿԱՑՈՒՅՑ	"ՀԱԶԱՐԱՇԵՆ" ՍՊԸ		